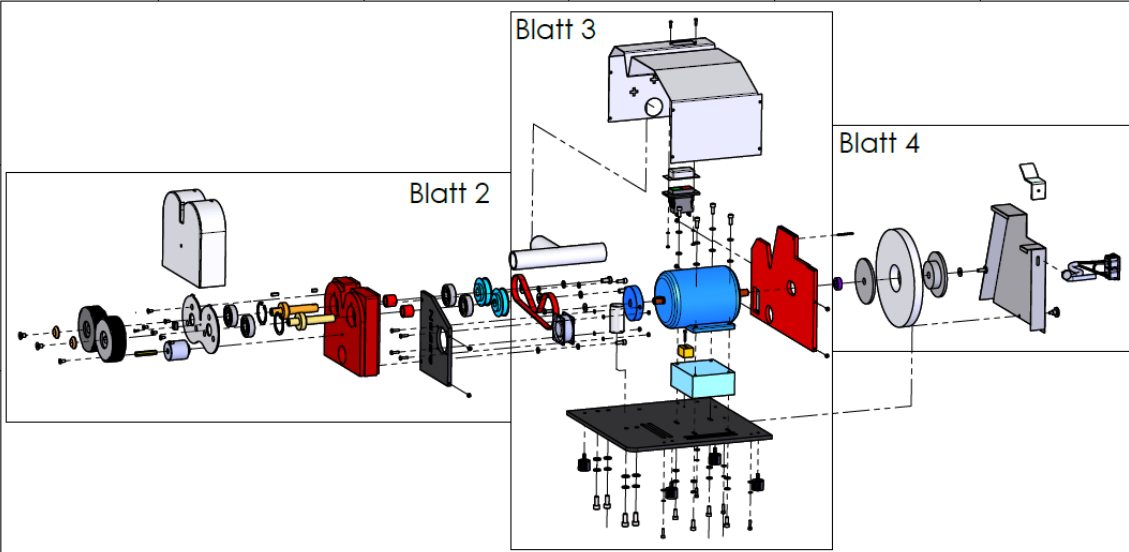
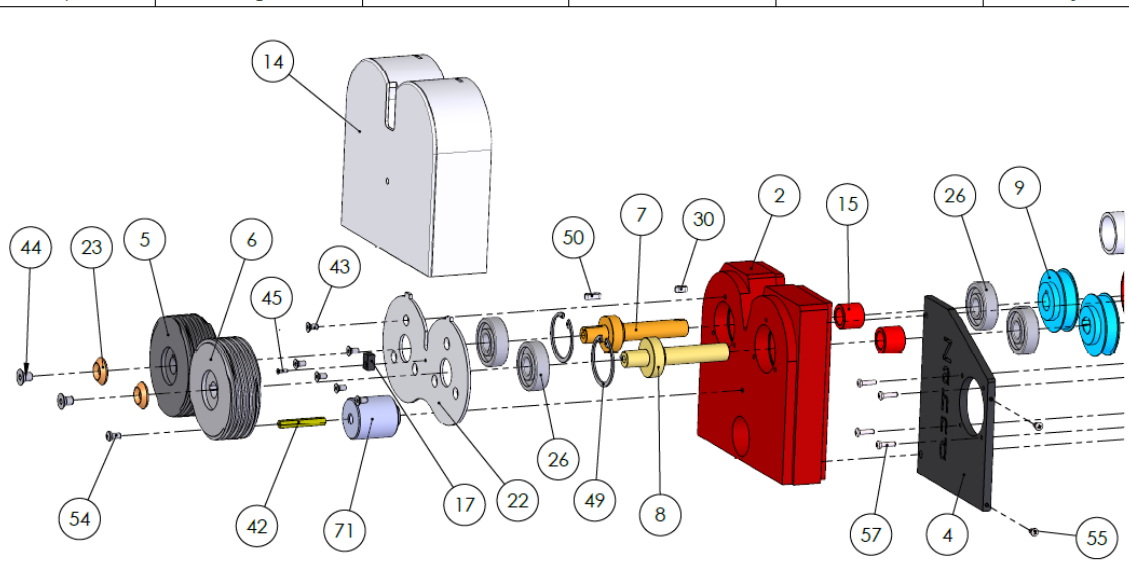


1	2	3	4	5	6																																																												
A	Blatt 3				A																																																												
B	Blatt 2		Blatt 4																																																														
C																																																																	
D	<table border="1" style="width:100%; border-collapse: collapse;"> <tr> <td style="width:33%;"></td> <td style="width:33%;"></td> <td style="width:15%;">Erstellt</td> <td>23.05.2018</td> <td style="width:15%;">R. Wenziker</td> <td style="width:10%;">Massstab</td> </tr> <tr> <td></td> <td></td> <td>Gepüft</td> <td>-</td> <td></td> <td>1:9</td> </tr> <tr> <td></td> <td></td> <td>Freigegeben</td> <td>-</td> <td></td> <td></td> </tr> <tr> <td></td> <td></td> <td>Auftrags-Nr.</td> <td></td> <td></td> <td></td> </tr> <tr> <td></td> <td></td> <td>Status</td> <td></td> <td></td> <td></td> </tr> <tr> <td></td> <td></td> <td>Ursprung</td> <td></td> <td>Format</td> <td>Blatt / Anz.</td> </tr> <tr> <td></td> <td></td> <td>Ersatz für</td> <td></td> <td>A4</td> <td>1 / 4</td> </tr> <tr> <td></td> <td></td> <td>Benennung</td> <td colspan="2">Ersatzteilzeichnung FP02</td> <td>Index</td> </tr> <tr> <td></td> <td></td> <td></td> <td></td> <td>Zeichnungs-Nr.</td> <td></td> </tr> <tr> <td></td> <td></td> <td></td> <td></td> <td></td> <td></td> </tr> </table>							Erstellt	23.05.2018	R. Wenziker	Massstab			Gepüft	-		1:9			Freigegeben	-					Auftrags-Nr.						Status						Ursprung		Format	Blatt / Anz.			Ersatz für		A4	1 / 4			Benennung	Ersatzteilzeichnung FP02		Index					Zeichnungs-Nr.							
		Erstellt	23.05.2018	R. Wenziker	Massstab																																																												
		Gepüft	-		1:9																																																												
		Freigegeben	-																																																														
		Auftrags-Nr.																																																															
		Status																																																															
		Ursprung		Format	Blatt / Anz.																																																												
		Ersatz für		A4	1 / 4																																																												
		Benennung	Ersatzteilzeichnung FP02		Index																																																												
				Zeichnungs-Nr.																																																													
1	2	3	4	5	6																																																												
					Plotdatum: 23.05.2018																																																												

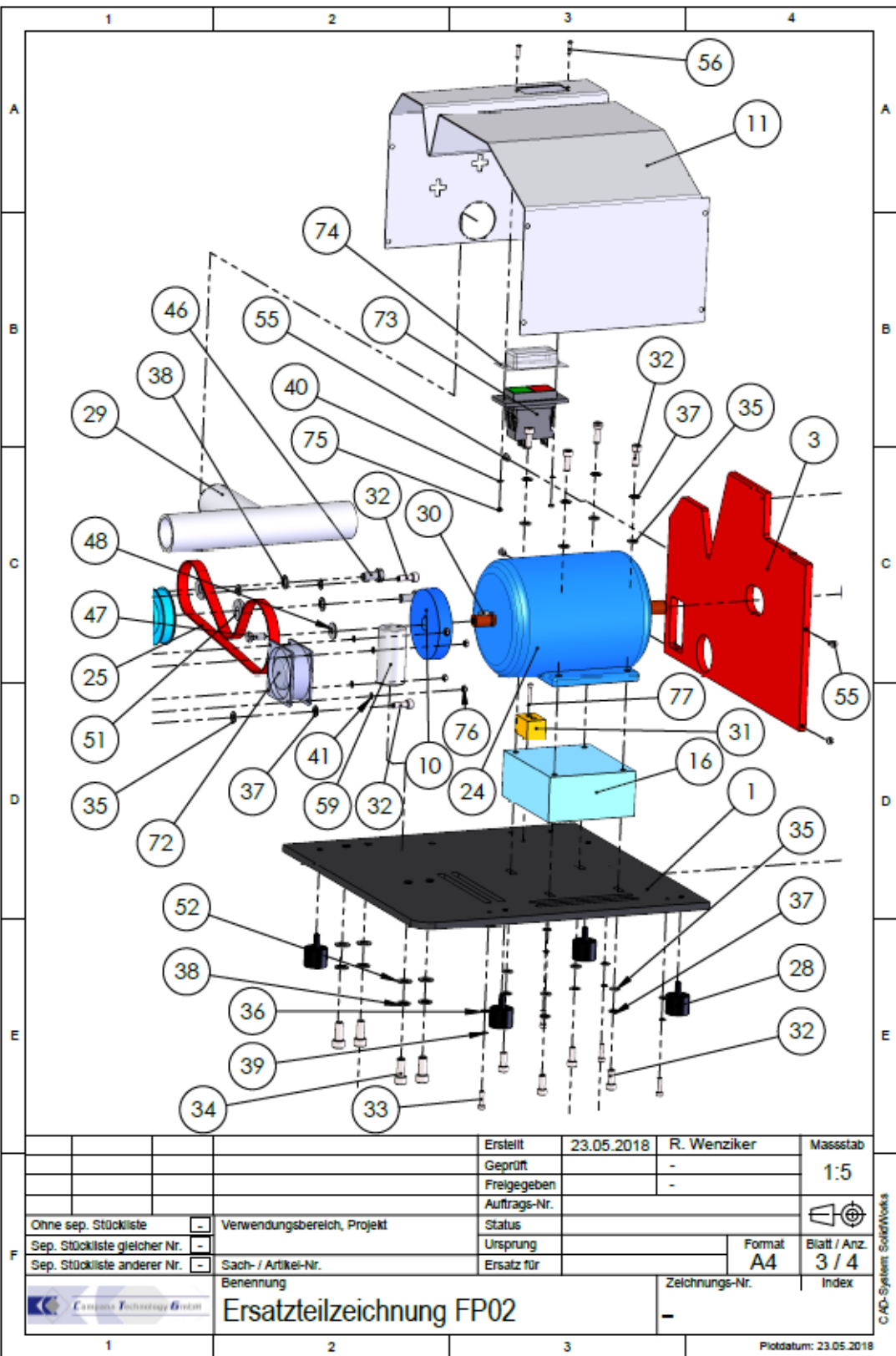
CAD-System: SolidWorks

1	2	3	4	5	6																																																												
A					A																																																												
B																																																																	
C																																																																	
D	<table border="1" style="width:100%; border-collapse: collapse;"> <tr> <td style="width:33%;"></td> <td style="width:33%;"></td> <td style="width:15%;">Erstellt</td> <td>23.05.2018</td> <td style="width:15%;">R. Wenziker</td> <td style="width:10%;">Massstab</td> </tr> <tr> <td></td> <td></td> <td>Gepüft</td> <td>-</td> <td></td> <td>1:4</td> </tr> <tr> <td></td> <td></td> <td>Freigegeben</td> <td>-</td> <td></td> <td></td> </tr> <tr> <td></td> <td></td> <td>Auftrags-Nr.</td> <td></td> <td></td> <td></td> </tr> <tr> <td></td> <td></td> <td>Status</td> <td></td> <td></td> <td></td> </tr> <tr> <td></td> <td></td> <td>Ursprung</td> <td></td> <td>Format</td> <td>Blatt / Anz.</td> </tr> <tr> <td></td> <td></td> <td>Ersatz für</td> <td></td> <td>A4</td> <td>2 / 4</td> </tr> <tr> <td></td> <td></td> <td>Benennung</td> <td colspan="2">Ersatzteilzeichnung FP02</td> <td>Index</td> </tr> <tr> <td></td> <td></td> <td></td> <td></td> <td>Zeichnungs-Nr.</td> <td></td> </tr> <tr> <td></td> <td></td> <td></td> <td></td> <td></td> <td></td> </tr> </table>							Erstellt	23.05.2018	R. Wenziker	Massstab			Gepüft	-		1:4			Freigegeben	-					Auftrags-Nr.						Status						Ursprung		Format	Blatt / Anz.			Ersatz für		A4	2 / 4			Benennung	Ersatzteilzeichnung FP02		Index					Zeichnungs-Nr.							
		Erstellt	23.05.2018	R. Wenziker	Massstab																																																												
		Gepüft	-		1:4																																																												
		Freigegeben	-																																																														
		Auftrags-Nr.																																																															
		Status																																																															
		Ursprung		Format	Blatt / Anz.																																																												
		Ersatz für		A4	2 / 4																																																												
		Benennung	Ersatzteilzeichnung FP02		Index																																																												
				Zeichnungs-Nr.																																																													
1	2	3	4	5	6																																																												
					Plotdatum: 23.05.2018																																																												

CAD-System: SolidWorks

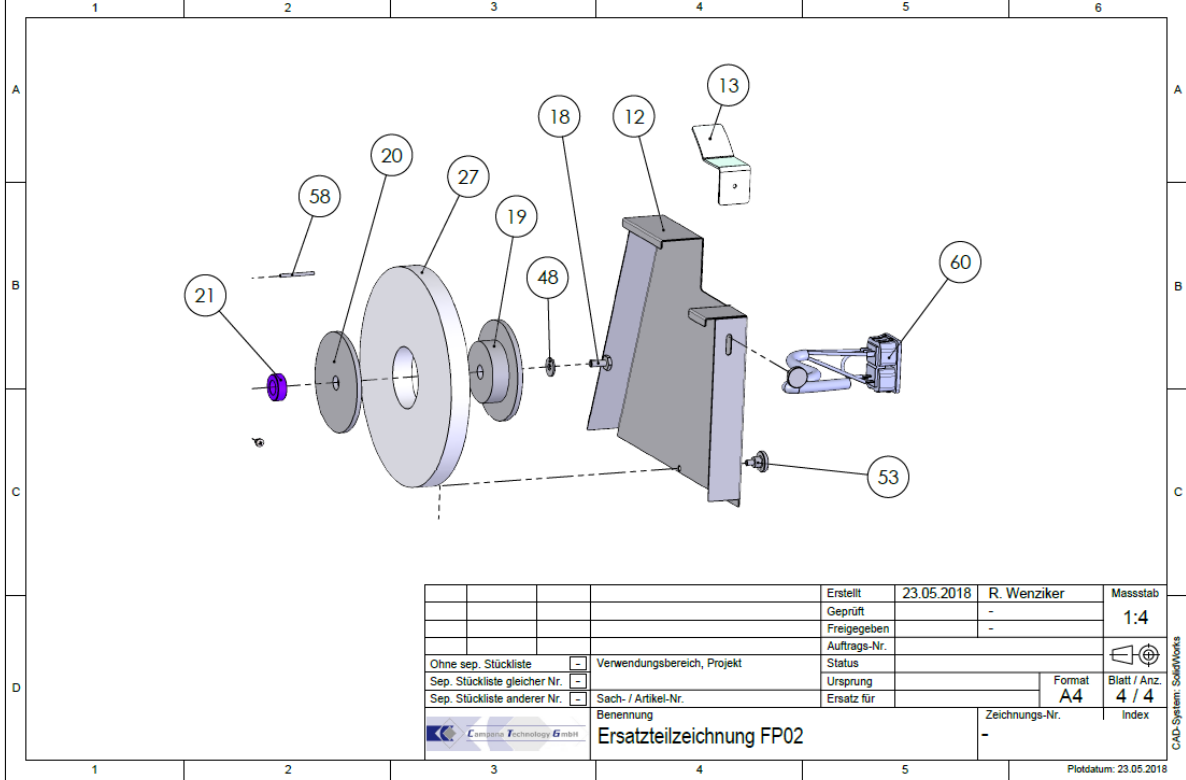
We reserve all rights in this document and its subject matter. The recipient hereby acknowledges these rights and assumes the use of this document only for the purpose it was delivered. © Campus Technology GmbH

Dieses Dokument ist unser geistiges Eigentum. Es darf ohne unsere ausdrückliche Genehmigung weder kopiert, vervielfältigt oder verwendet, noch an Dritte weitergegeben werden. Zusage der Verwendung ist nur für den Zweck, für den es erstellt wurde, gültig. © Campus Technology GmbH



		Erstellt	23.05.2018	R. Wenziker	Massstab
		Geprüft	-		1:5
		Freigegeben	-		
		Auftrags-Nr.			
		Status			
<input type="checkbox"/> Ohne sep. Stückliste <input type="checkbox"/> Sep. Stückliste gleicher Nr. <input type="checkbox"/> Sep. Stückliste anderer Nr.		Verwendungsbereich, Projekt	Ursprung	Format	Blatt / Anz.
		Sach- / Artikel-Nr.	Ersatz für	A4	3 / 4
		Benennung		Zeichnungs-Nr.	Index
		Ersatzteilzeichnung FP02		-	
1	2	3	Plotdatum: 23.05.2018		

CAD-System: SolidWorks



		Erstellt	23.05.2018	R. Wenziker	Masstab
		Gepüft	-	-	1:4
		Freigegeben	-	-	
		Auftrags-Nr.			
Ohne sep. Stückliste	<input type="checkbox"/>	Verwendungsbereich, Projekt	Status		
Sep. Stückliste gleicher Nr.	<input type="checkbox"/>		Ursprung	Format	Blatt / Anz
Sep. Stückliste anderer Nr.	<input type="checkbox"/>	Sach- / Artikel-Nr.	Ersatz für	A4	4 / 4
		Benennung		Zeichnungs-Nr.	Index
		Ersatzteilzeichnung FP02		-	
					Plotdatum: 23.05.2018

CAD-System: SolidWorks

## Ersatzteil-Liste FP02

		Mai 18
Pos	Gegenstand	Stück
1	Grundplatte	1
2	Block	1
3	Frontplatte gross	1
4	Frontplatte klein mit Loch für Ventilator	1
5	Scheibe-links	1
6	Scheibe-rechts	1
7	Welle-36	1
8	Welle-38	1
9	Puly-klein	2
10	Puly-gross	1
11	Blech-gross	1
12	Blech-Polierscheibe	1
13	Winkelblech	1
14	Plexiabdeckung	1
15	Zwischenhülse	2
16	Motorblock	1
17	Anschlag-FP	1
18	Sechskantschraube M6x16 links	1
19	Scheibe-dick	1
20	Scheibe-dünn	1
21	Distanzstück	1
22	Abdeckscheibe	1
23	Scheibe	2
24	Motor-63	1
25	Zahnriemen	1
26	Rillenkugellager $\varnothing 47$ - B6303	4
27	Polierscheibe	1
28	Fuss	4
29	T-Stück	1
30	Keil-10	3
31	Klemme	1
32	Zylinderschraube mit Innensechskant M6 x 16	10
33	Zylinderschraube mit Innensechskant M4x16	5
34	Zylinderschraube mit Innensechskant M8x20	4
35	U-Scheine-M6	10
36	U-Scheibe-M4	5
37	Federscheibe M6	10
38	Federscheibe M8	6
39	Federscheibe-M4	5
40	Federring M3-A2	2
41	Federring M4-A2	4
42	Distanzbolzen	1
43	Senkkopfschr. M5x10	6
44	Senkkopfschr. M8x12	2
45	Senkkopfschr. M3x10	1
46	Sechskantschraube M8x16	2

47	Sechskantschraube M6x16	1
48	U-Scheibe $\varnothing$ 18-6.4x1.6	2
49	Seegering 47 x 1.75	2
50	Keil	2
51	U-Scheibe stark M8	2
52	U-Scheibe M8	4
53	Rändelschraube M5x8	2
54	Linsenkopf M5x10	1
55	Linsen Schrauben Torx M4x8 A2	8
56	Linsen Schrauben Torx M3x12 A2	2
57	Linsen Schraube Torx M4x16 A2	4
58	Spannstift $\varnothing$ 3x36	1
59	Kondenser	1
60	Gerätestecker-4300-0301 mit Kabelbaum	1
71	Schutzhülse-FP	1
72	Ventilator Motor	1
73	132-Geräteschutzschalter	1
74	132-Haube	1
75	Mutter M3-A2	2
76	Mutter M4-A2	4
77	Zylindershr. M3x20 A2	1

Mai 2018